
GEBRAUCHSANLEITUNG

Micro Plus Combi 1 Liter

CDA Sprühgerät



Purivox Saat- und Ernteschutzgeräte GmbH
Hauptstraße 11 67308 Ottersheim
Tel: 06355/9543-0 info@purivox.com

Vorbereitung

1. Öffnen Sie den Batteriehalter, indem Sie leicht auf den hervorstehenden Knopf drücken und gleichzeitig diesen nach außen bewegen. Legen Sie 2 Batterien des Typs R-20 (1,5 V) mit dem Pluspol nach unten ein. Wir empfehlen, das Gerät ausschließlich mit alkalischen Qualitäts-Batterien (z. B. Duracell®) zu betreiben.
2. Nehmen Sie eine 1 Liter Flasche Roundup® ULTRA. Schrauben Sie die Verschlusskappe ab. Achtung: Entfernen Sie nicht die Aluminium-folie. Schrauben Sie nun die Flasche im Uhrzeigersinn fest auf den Gewindestutzen des Gerätes. Halten Sie dabei das Gerät mit der Spitze (Rotationszerstäuber) nach oben in der linken Hand und drehen die Flasche mit der rechten Hand auf das Gerät. Die Aluminiumfolie, die die Flasche verschlossen hat, wird beim Aufschrauben automatisch durchtrennt und nach innen weg-gestoßen. Sie können selbstverständlich auch die mitgelieferte 1 Liter Leerflasche benutzen. Befüllen Sie die Flasche zuvor mit dem Herbizid und schrauben die Flasche in gleicher Weise auf den Auf-schraubstutzen.
3. Das Spritzmittel gelangt aufgrund der Schwerkraft (Gefälle) zum Rotationszerstäuber. Deshalb ist es notwendig, daß das Hinterteil des Gerätes mit der angeschraubten Flasche stets höher gehalten wird, als das Vorderteil mit dem Zerstäuber.

Auswechseln der Sprühköpfe

Nehmen Sie die ganz unten an der Gerätestange befindliche Schraube mit Flügelmutter heraus. In der Stange befindet sich ein kleiner weißer Verbindungsstecker (mit Kabeln), an dem Sie den gewünschten Sprühkopf (mit weißer Verbindungskupplung) anschließen. Schieben Sie dazu die (weißen) Stecker vorsichtig ineinander bis sie einrasten. Anschließend schieben Sie die (schwarze) Sprühkopfkupplung in das Stangengehäuse ein, bis sich die Bohrlöcher decken und Sie die zuvor entnommene Schraube durch das Stangengehäuse und die eingeschobene Sprühkopf-Kupplung stecken können. Drehen Sie nun die Flügelmutter mit einer Unterlegscheibe handfest an. Nun verbinden Sie noch den aus dem Gerät kommenden Schlauch mit dem aus dem Sprühkopf kommenden Schlauch (auf schwarze Kupplung schieben). Überprüfen Sie zum Abschluss, ob die Leitung korrekt am Sprühkopf angeschlossen ist.

Anwendung

1. Drücken Sie den am Handgriff angebrachten Schalter mit dem Daumen nach unten. Der Micro-Motor mit angebautem Spezial-Rotations-Zerstäuber setzt sich in Bewegung - der Schalter öffnet gleichzeitig die Flüssigkeitszufuhr für das Spritzmittel. Hinweis: Beim ersten Einschalten kann es ein paar Sekunden dauern, bis das Mittel durch das Gerät bis unten zum Zerstäuber geflossen ist und erste Tröpfchen versprüht werden.
2. Um zu stoppen, ziehen Sie den kleinen Schalter zurück - der große Schalter springt dadurch in seine Ausgangsstellung zurück. Der Motor wird abgeschaltet und das Flüssigkeitsventil geschlossen.

3. Eine am Handgriff angebrachte rote Leuchtdiode (LED) zeigt bei eingeschaltetem Gerät an, dass die zum ordnungsgemäßen Betrieb notwendige elektrische Spannung erreicht wird. Sobald die LED bei eingeschaltetem Gerät erlischt, reicht die Spannung nicht mehr aus. Erneuern Sie unbedingt die Batterien.

Achtung! Bitte achten Sie darauf, dass der Schirm beim CIRCULAR (gelb) möglichst waagrecht und dicht über dem Boden geführt wird. Beim SECTOR (rot) sollte der Schirm zur Öffnung (ca. 20°) geneigt geführt werden. Beim Überschreiten (ca. 45°) besteht die Gefahr, dass das Mittel aus dem Zerstäubergehäuse ausläuft.

Überprüfung der Gerätefunktion

Vor dem Einsatz ist das Gerät auf Sauberkeit zu kontrollieren. Der Rotations-Zerstäuber muss frei laufen können. Nach eigenen Erfahrungen kann die Funktion des Gerätes am besten überprüft werden, indem für kurze Zeit ein Objekt, das einen dunklen Hintergrund bietet, besprüht wird. Bei einwandfreier Funktion werden sich dort feinste Tröpfchen absetzen.

Hinweis

Ein Satz Batterien reicht - je nach verwendetem Sprühkopf - für bis zu ca. 100 Stunden ununterbrochene Einsatzzeit! Ein Liter (1L) Roundup® ULTRA kann mit diesem Gerät auf ca. 2000 - 3000 m² zu behandelnde Fläche ausgebracht werden (Arbeitsgeschwindigkeit: 1 m/s = 3,6 km/h).

Nach jedem Einsatz

Schalten Sie das Gerät aus. Um den Einsatz zu beenden ist die noch in den Leitungen befindliche Restmenge auszubringen. Dazu entfernen Sie bitte eine Batterie und halten dann das Gerät mit dem Sprühkopf nach oben. Stellen Sie den Schalter nun wieder auf EIN, damit sich das Ventil öffnet und die noch im System enthaltene Flüssigkeit in die Flasche zurücklaufen kann. Schrauben Sie die Flasche ab und entsorgen Sie gegebenenfalls die Restmenge ordnungsgemäß bzw. bewahren Sie die Flasche bis zur nächsten Anwendung auf. Anschließend schalten Sie das Gerät wieder AUS und setzen die Batterie wieder ein. Abschließend spülen Sie das Gerät mit Wasser (ca. 100 ml), das Sie entweder in die leere Flasche geben oder langsam in den Aufschraubstutzen eingießen, mit laufendem Motor ca. 1 Minute durch.

Hinweis: Bewahren Sie Ihre erste „Leerflasche“ auf. Sollten Sie die Arbeit mit dem Gerät beenden wollen, ohne dass die aufgeschraubte Flasche bereits vollständig entleert ist, können Sie diese „alte“ Flasche mit etwas Wasser befüllen, um das Gerät „durchzuspülen“. Die „angebrochene“ Flasche lässt sich mit der Roundup® ULTRA - Verschlusskappe wieder verschließen.

Pflege

1. Die Batterien sollten sich stets in einem guten Zustand befinden.
2. Lagern Sie das Gerät trocken.
3. Nach der Einsatzsaison sollten die Batterien aus dem Gerät entfernt werden (sonst Selbstentladung!)
4. Waschen Sie niemals das Gerät unter fließendem Wasser! Tauchen Sie es keinesfalls in Wasser ein!
5. Benutzen Sie zur äußeren Reinigung immer ein sauberes, leicht angefeuchtetes Tuch.

Wenn das Gerät einmal nicht gleich funktionieren sollte

1. Überprüfen Sie den Ladezustand der Batterien.
2. Leuchtet die rote Leuchtdiode?
3. Sind alle elektrischen Verbindungen in Ordnung (Verbindungs-kabel zum Motor)?
4. Läuft der Zerstäuber hörbar frei? Wenn nicht, drehen Sie ihn von Hand an (oft reicht ein kleiner Schubs, um einen vorhandenen Widerstand/ Schmutz etc. zu überwinden).
5. Ist das Entlüftungsventil sauber und nicht verklebt?
6. Sind die Flüssigkeitsleitungen frei (Durchflussbegrenzungsdüse am Sprühkopf abziehen und kurz einschalten)?

Achtung

1. Lesen Sie sich vor dem Einsatz genauestens die Gebrauchsanleitung von Roundup® ULTRA.
2. Konsultieren Sie gegebenenfalls bei Fragen zum Pflanzenschutz-mittel den Hersteller bzw. bei Fragen zum Einsatz des Mittels Ihr zuständiges Pflanzenschutzamt.
3. Da sich der Einsatz bzw. die Anwendung dieses Gerätes und des damit ausgebrachten Mittels unserem Einflussbereich entziehen, haften wir weder bei mangelndem Erfolg noch für etwaige durch das Gerät oder die Applikation direkt oder indirekt hervorgerufene Schäden!

Vorsichtsmaßnahmen/ zu beachten

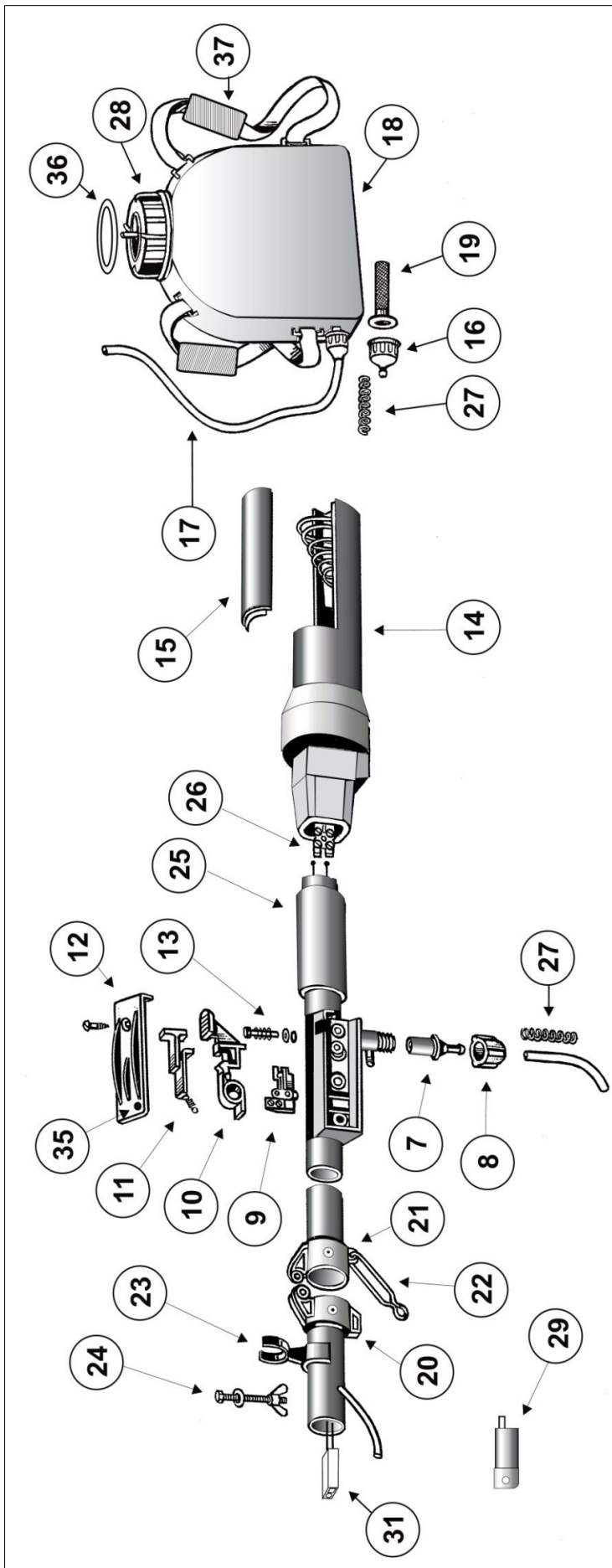
Die Hinweise zum Schutz des Anwenders in der Roundup® ULTRA Gebrauchsanleitung befolgen!

- Empfohlenen Körperschutz an-legen. Beim Auf- und Abschrauben der Roundup® ULTRA Flasche Schutzhandschuhe tragen!
- Während des Einsatzes nicht essen, nicht trinken und nicht rauchen!
- Verschütten des Präparates unbedingt vermeiden!
- Nach Abschluss der Arbeit gründlich die Hände und das Gesicht reinigen!
- Das Gerät und das Pflanzenschutz-mittel von Kindern fernhalten!
- Gerät unmittelbar nach Gebrauch gründlich ausspülen und trocknen lassen!
- Düsen und andere Kleinteile nie mit dem Mund ausblasen!

Garantie/ Service

Wir leisten auf Fehlerfreiheit des Gerätes in Werkstoff und Technik eine Garantie von 12 Monaten. Die Garantie beginnt mit dem Tage der Auslieferung an den Käufer. Von der Gewährleistung ausgeschlossen: natürlicher Verschleiß und Schäden, die auf unsachgemäße Behandlung zurückzuführen sind (Eintauchen des Sprühkopfes in Wasser o.ä.). Reparaturarbeiten werden durch uns durchgeführt. Nach Einsendung des Gerätes erhalten Sie einen unverbindlichen Kostenvoranschlag.

Micro Plus Combi 5L



Grundgerät Sprühlanze

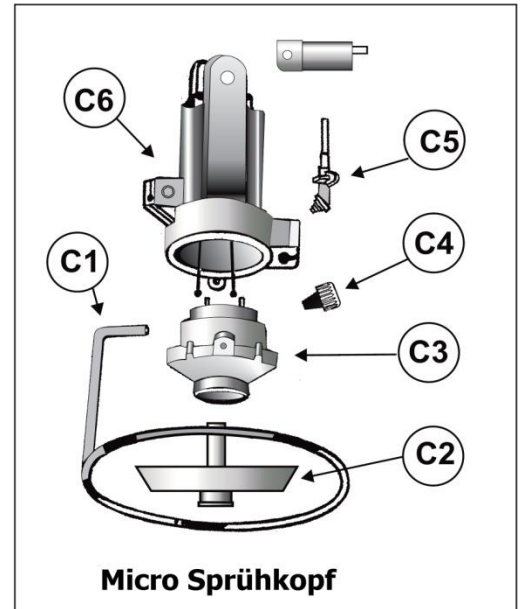
Nr.	Beschreibung
7	Kugelventil
8	Kunststoffmutter
9	Elektrischer Schalter
10	Ein / Aus-Taster
11	Entrieglungstaster
12	Abdeckplatte
13	Schraube
14	Batteriefach
15	Batteriefachabdeckung
16	Schlauchverbinder
17	Schlauch
18	Tank (ohne Zubehör)
19	Filter
24	Bolzen + Flügelmutter
25	Stange (ohne Zubehör)
26	Kabelverbinder
27	Spiralfeder
28	Tankdeckel
30	Steuerplatine
31	Kupplungsstecker
35	LED (rot)
36	Tankdichtung
37	Schultergurt kompl.

Micro Plus Combi Sprühköpfe

Micro Sprühkopf

Nr. Beschreibung

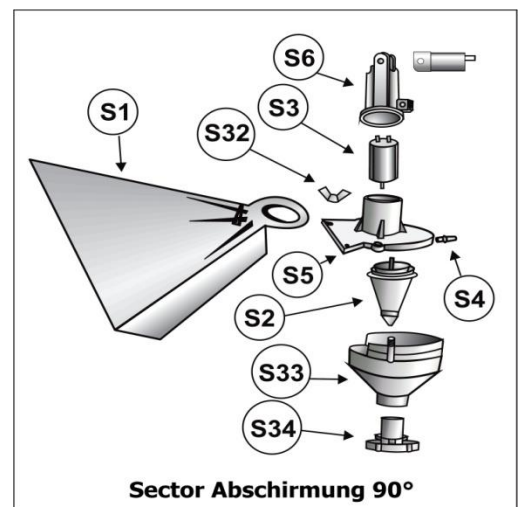
- C1 Metallbügel
- C2 Zerstäuber
- C3 Micro-Motor mit Gehäuse Unterteil
- C4 Durchflussbegrenzer Düse
- C5 Düsen-Halter
- C6 Motorgehäuse-Oberteil



Sector Sprühkopf

Nr. Beschreibung

- S1 Schild
- S2 Zerstäuber-Kegel
- S3 Micro-Motor
- S4 Durchflussbegrenzer-Düse
- S5 Motorgehäuse-Unterteil
- S6 Motorgehäuse-Oberteil
- S32 Flügelmutter
- S33 Zerstäuber-Abdeckung
- S34 Reinigungs Verschraubung



Circular Sprühkopf

Nr. Beschreibung

- SC1 Schirm (gelb)
- SC2 Zerstäuber
- SC3 Micro-Motor
- SC4 Durchflussbegrenzer-Düse
- SC5 Motorgehäuse-Grundplatte
- SC6 Motorgehäuse-Oberteil
- S33 Zerstäuber-Abdeckung

