



Gebrauchsanleitung CDA-Handsprühgerät
zur effektiven Unkrautbekämpfung

Micro Plus Combi 5 Liter



Verwendungsbereich:
Baumschulen, Weinbau, Obstbau, Zierpflanzenbau, Forst, Ackerbau,
Sonderkulturen,...

PURIVOX Saat- und Ernteschutzgeräte GmbH
Hauptstraße 11 67308 Ottersheim
Tel.: 0049-6355 9543 - 0 Fax.: 0049-6355 9543 - 29
Website: www.purivox.com Email: info@purivox.com

Vorbereitung

1. Überprüfen Sie, ob der untere Klarsichtschlauch korrekt auf die Durchflussbegrenzungs-Düse aufgeschoben ist und diese ordnungsgemäß in das Zerstäubergehäuse eingesteckt ist.
2. Öffnen Sie den Batteriehalter, indem Sie leicht auf den hervorstehenden Knopf der Abdeckung drücken und gleichzeitig den Knopf nach außen bewegen. Legen Sie 2 Batterien des Typs R-20 mit 1,5V - mit dem Pluspol nach unten zeigend ein. Wir empfehlen, das Gerät ausschließlich mit alkalischen Qualitäts-Batterien (z. B. Duracell®) zu betreiben.

Auswechseln der Sprühköpfe

Nehmen Sie die Schraube (Nr. 24) heraus. In der Stange befindet sich ein weißer Verbindungsstecker, an dem Sie den gewünschten Sprühkopf anschließen. Gehen Sie dabei bitte in folgender Reihenfolge vor:

1. Schließen Sie den Sprühkopf an
2. Schieben Sie den weißen Verbindungsstecker wieder in das Stangengehäuse
3. Befestigen Sie die Schraube.
4. Stecken Sie die Durchfluss-Begrenzungsdüse mit Schlauch wieder in das dafür vorgesehene Gehäuse.

Befüllen des Tanks/ Dosierung

1. Der Tank besitzt ein Nennvolumen von 5 Litern.
 2. Das Gerät kann entweder mit purem Herbizid (z. B. Roundup® Ultra) oder mit einem Wasser/ Herbizidgemisch eingesetzt werden. Das Gerät braucht nicht umgebaut zu werden.
- Einsatz ohne Wasser (pures Herbizid): In Abhängigkeit von der Außentemperatur kann das Herbizid sehr dickflüssig sein. Bei Einsatz unter 18°C sollten Sie dem Herbizid mind. 10% Wasser zusetzen, um die Viskosität herabzusetzen und das Fließvermögen zu erhöhen.
Beispiel: 1 Liter Roundup® Ultra + 100 ml Wasser = zu behandelnde Fläche etwa 2.500 m². Die Arbeitsgeschwindigkeit sollte etwa 1 m pro Sekunde betragen.
 - Einsatz mit Wasser: 1 Liter Roundup® Ultra auf 4 Liter Wasser = zu behandelnde Fläche etwa 2.500 m². Sollten Sie überwiegend Gräser behandeln wollen, genügt auch 0,5 Liter Herbizid auf 4,5 Liter Wasser.
 - Ein Vorteil der Ausbringung mit Wasser besteht darin, dass mehr Flüssigkeit pro Fläche verspritzt wird - es ist ein deutlicher Tropfenbelag auf den Pflanzen erkennbar (man sieht, wo man gespritzt hat). Die ausgebrachte Menge Herbizid pro Fläche ist etwa die gleiche, egal, ob mit oder ohne Wasser gespritzt wird.

Anwendung

1. Drücken Sie den am Handgriff angebrachten Schalter nach unten. Der Micro-Motor mit angebauter Spezial-Rotations-Zerstäuber-Scheibe setzt sich in Bewegung. Gleichzeitig öffnet sich auch das Kugelventil, wodurch das Spritzmittel bis zum Rotationszerstäuber gelangt. Hinweis: Beim ersten Einschalten kann es ca. 1 Minute dauern, bis das Mittel durch das Gerät bis unten durchgeflossen ist und erste Tröpfchen versprüht werden. Achtung: Der Tank muss sich immer über dem Gerät befinden, damit die Flüssigkeit aufgrund der Schwerkraft zum Zerstäuber gelangen kann. Um zu stoppen, schieben Sie den Schalter in seine Ausgangsstellung zurück. Der Motor wird abgeschaltet und das Ventil geschlossen.
2. Eine am Handgriff angebrachte Leuchtdiode (LED) zeigt bei eingeschaltetem Gerät an, dass die zum ordnungsgemäßen Betrieb notwendige elektrische Spannung erreicht wird. Sobald die LED bei eingeschaltetem Gerät erlischt, reicht die Spannung nicht mehr aus. Erneuern Sie unbedingt die Batterien.

Überprüfung der Funktion/ Dosierung

Vor dem Einsatz ist das Gerät auf Sauberkeit zu kontrollieren. Die Rotations-Zerstäuber-Scheibe muss frei laufen können. Nach eigenen Erfahrungen kann die Funktion des Gerätes am besten überprüft werden, indem für kurze Zeit ein Objekt, das einen dunklen Hintergrund bietet, besprüht wird. Bei einwandfreier Funktion werden sich dort feinste Tröpfchen absetzen.

Nach jedem Einsatz

Schalten Sie das Gerät aus. Entleeren Sie den Tank. Falls noch Restbrühe vorhanden sein sollte, füllen Sie diese in ein ordnungsgemäß gekennzeichnetes Behältnis um. Schützen Sie das Behältnis vor dem Zugriff von Kindern. Füllen Sie nun ca. 200 ml klares Wasser in den Gerätetank. Schalten Sie das Gerät nun wieder ein und versprühen die Restbrühe. Mit dieser Verfahrensweise spülen Sie das Gerät mit Wasser aus und bringen dabei gleichzeitig die sonst nicht bestimmungsgemäß auszubringende Restbrühe von etwa 0,05 l aus.

Pflege

1. Die Batterien sollten sich stets in einem guten Zustand befinden.
2. Lagern Sie das Gerät an einem trockenen Ort (Verhinderung von Korrosion).
3. Steht eine längere Einsatzpause bevor, entnehmen Sie die Batterien (sonst Selbstentladung).
4. Waschen Sie niemals das Gerät unter fließendem Wasser. Tauchen Sie es keinesfalls in Wasser ein.
5. Benutzen Sie zur äußeren Reinigung immer ein sauberes, leicht angefeuchtetes Tuch.

Wenn das Gerät einmal nicht gleich funktionieren sollte

1. Überprüfen Sie den Ladezustand der Batterien.
2. Sind alle Schlauchverbindungen korrekt auf die entsprechenden Verbindungsstücke aufgeschoben?
3. Ist das Entlüftungsloch im Tankdeckel eventuell verklebt?
4. Läuft der Rotationszerstäuber (hörbar) frei? Wenn nicht, drehen Sie ihn von Hand an (oft genügt ein kleiner Schubs, um einen vorhandenen Widerstand (Schmutz etc.) zu überwinden).

Achtung

Lesen Sie vor dem Einsatz genauestens die Gebrauchsanleitung des Spritzmittels. Konsultieren Sie gegebenenfalls bei Fragen zum Pflanzenschutzmittel den Hersteller bzw. bei Fragen zum Einsatz des Mittels Ihr zuständiges Pflanzenschutzamt. Da sich der Einsatz bzw. die Anwendung dieses Gerätes und des damit ausgebrachten Mittels unserem Einflussbereich entzieht, haften wir weder bei mangelndem Erfolg noch für etwaige durch das Gerät oder die Applikation hervorgerufene Schäden.

Vorsichtsmaßnahmen/ zu beachten

- Die Hinweise zum Schutz des Anwenders (siehe Gebrauchsanleitung des Pflanzenschutzmittels) befolgen.
- Empfohlenen Körperschutz anlegen. Beim Ein- und Abfüllen des Pflanzenschutzmittels Schutzhandschuhe tragen.
- Während des Einsatzes nicht essen, nicht trinken und nicht rauchen.
- Verschütten des Präparates unbedingt vermeiden.
- Nach Abschluss der Arbeit gründlich die Hände und das Gesicht reinigen.
- Das Gerät und das Pflanzenschutzmittel von Kindern fernhalten.
- Gerät unmittelbar nach Gebrauch gründlich ausspülen und trocknen lassen.
- Düsen und andere Kleinteile nie mit dem Mund ausblasen.

Garantie/ Service

Wir leisten auf Fehlerfreiheit des Gerätes in Werkstoff und Technik eine Garantie von 12 Monaten. Die Garantie beginnt mit dem Tage der Auslieferung an den Käufer. Von der Gewährleistung sind ausgeschlossen: natürlicher Verschleiß und Schäden, die auf eine unsachgemäße Behandlung zurückzuführen sind (z. B. Eintauchen des Micro-Motors in Wasser o. ä.). Reparaturarbeiten werden durch uns durchgeführt. Nach Einsendung des Gerätes erhalten Sie einen unverbindlichen Kostenvoranschlag, der die voraussichtlichen Reparaturkosten beinhaltet. Es gelten die allgemeinen Geschäftsbedingungen der Fa. PURIVOX Saat- und Ernteschutzgeräte GmbH.

PURIVOX Saat- und Ernteschutzgeräte GmbH
Hauptstraße 11 67308 Ottersheim

Tel.: 0049-6355 9543 - 0

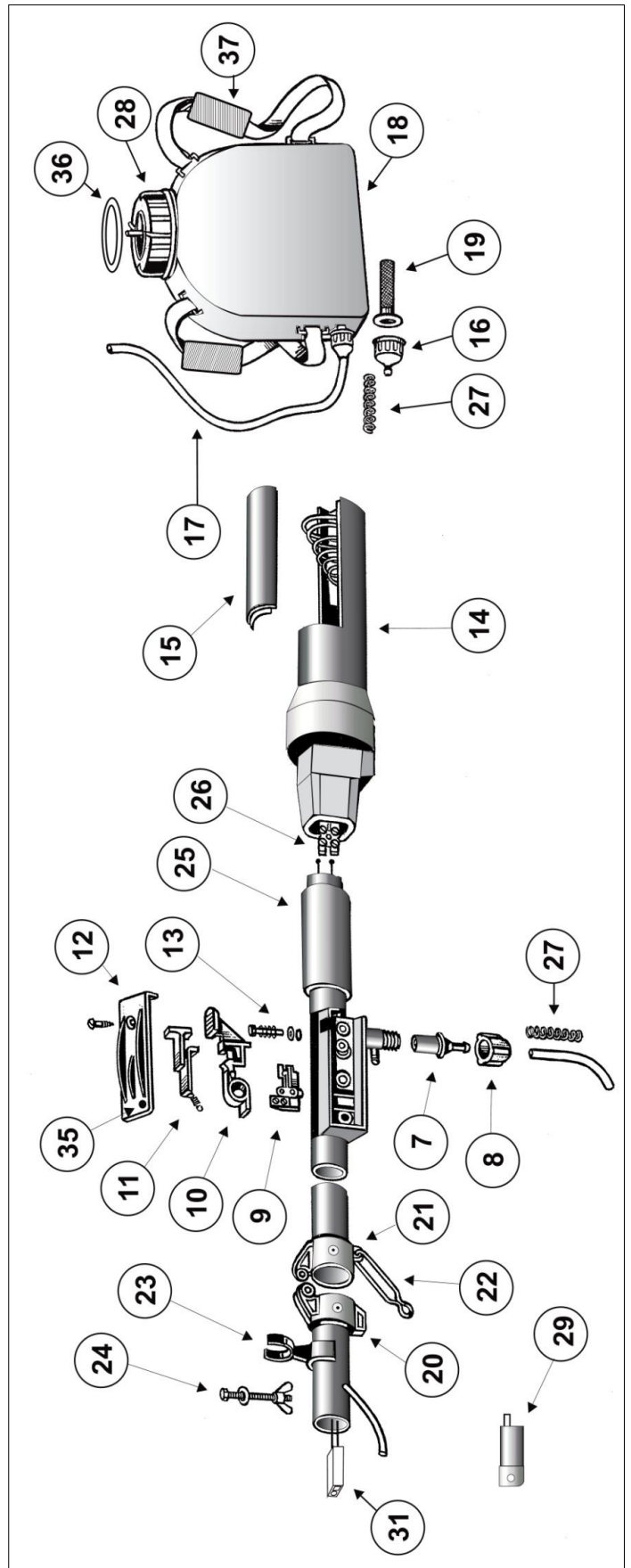
Fax.: 0049-6355 9543 - 29

Website: www.purivox.com

Email: info@purivox.com

Micro Plus Combi 5L

Grundgerät Sprühlanze	
Nr.	Beschreibung
7	Kugelventil
8	Kunststoffmutter
9	Elektrischer Schalter
10	Ein / Aus-Taster
11	Entriegelungstaster
12	Abdeckplatte
13	Schraube
14	Batteriefach
15	Batteriefachabdeckung
16	Schlauchverbinder
17	Schlauch
18	Tank (ohne Zubehör)
19	Filter
24	Bolzen + Flügelmutter
25	Stange (ohne Zubehör)
26	Kabelverbinder
27	Spiralfeder
28	Tankdeckel
30	Steuerplatine
31	Kupplungsstecker
35	LED (rot)
36	Tankdichtung
37	Schultergurt kompl.

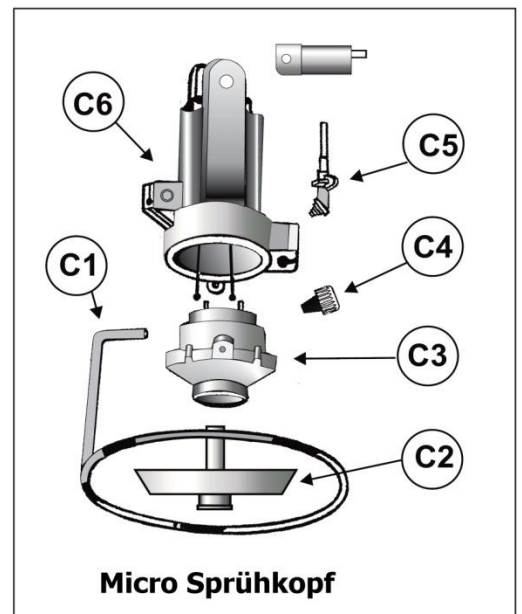


Micro Plus Combi Sprühköpfe

Micro Sprühkopf

Nr. Beschreibung

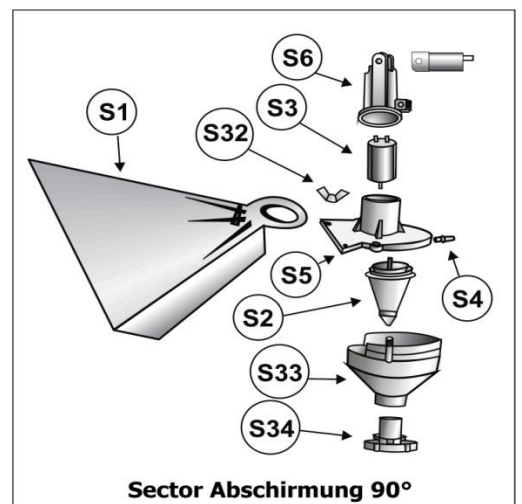
- C1 Metallbügel
- C2 Zerstäuber
- C3 Micro-Motor mit Gehäuse Unterteil
- C4 Durchflussbegrenzer Düse
- C5 Düsen-Halter
- C6 Motorgehäuse-Oberteil



Sector Sprühkopf

Nr. Beschreibung

- S1 Schild
- S2 Zerstäuber-Kegel
- S3 Micro-Motor
- S4 Durchflussbegrenzer-Düse
- S5 Motorgehäuse-Unterteil
- S6 Motorgehäuse-Oberteil
- S32 Flügelmutter
- S33 Zerstäuber-Abdeckung
- S34 Reinigungs Verschraubung



Circular Sprühkopf

Nr. Beschreibung

- SC1 Schirm (gelb)
- SC2 Zerstäuber
- SC3 Micro-Motor
- SC4 Durchflussbegrenzer-Düse
- SC5 Motorgehäuse-Grundplatte
- SC6 Motorgehäuse-Oberteil
- S33 Zerstäuber-Abdeckung

